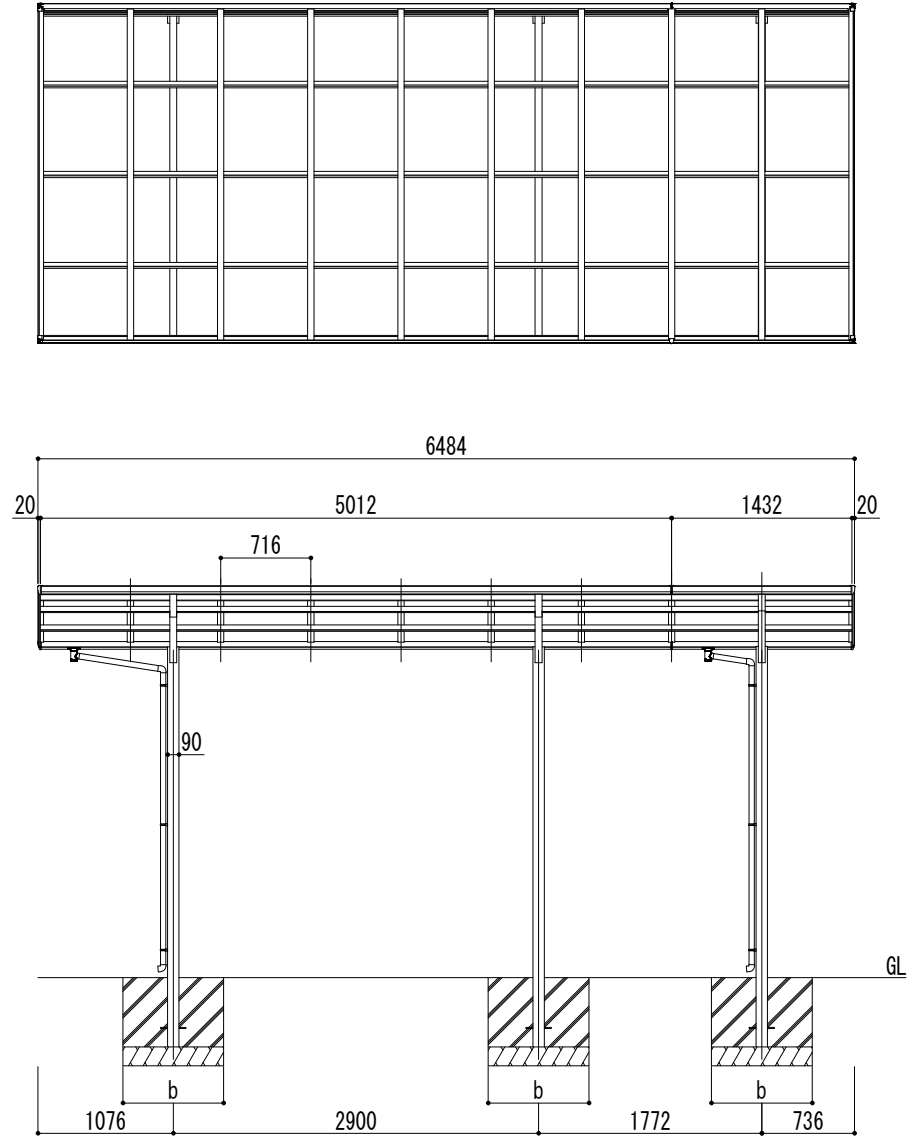
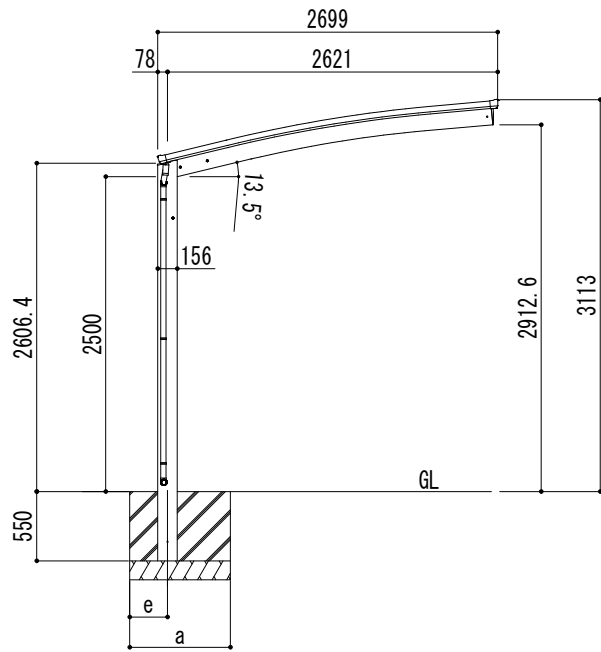


■基礎寸法表

間口呼称	奥行呼称	独立基礎						土間コンクリート考慮基礎					
		地耐力 (kN/m ²)						地耐力 (kN/m ²)					
		30		50		100		30		50		100	
a · b	e	a · b	e	a · b	e	a · b	e	a · b	e	a · b	e		
27	50+14	1200	300	1100	300	950	300	650	325	550	275	500	250



変更記事
 設計監理
 施工

般
 般

工事名
 図面名 リアルポートⅣ レギュラータイプ
 奥行延長(1台用+α) L50+14-W27 ロング柱

照査担当 作図 尺度 1/30

御受領印
 年月日

Daisen 大仙

図番

